

**ARCH
LINES**

04 - 12

Systemy

PROSTERN

13 - 22

Projektory

23 - 33

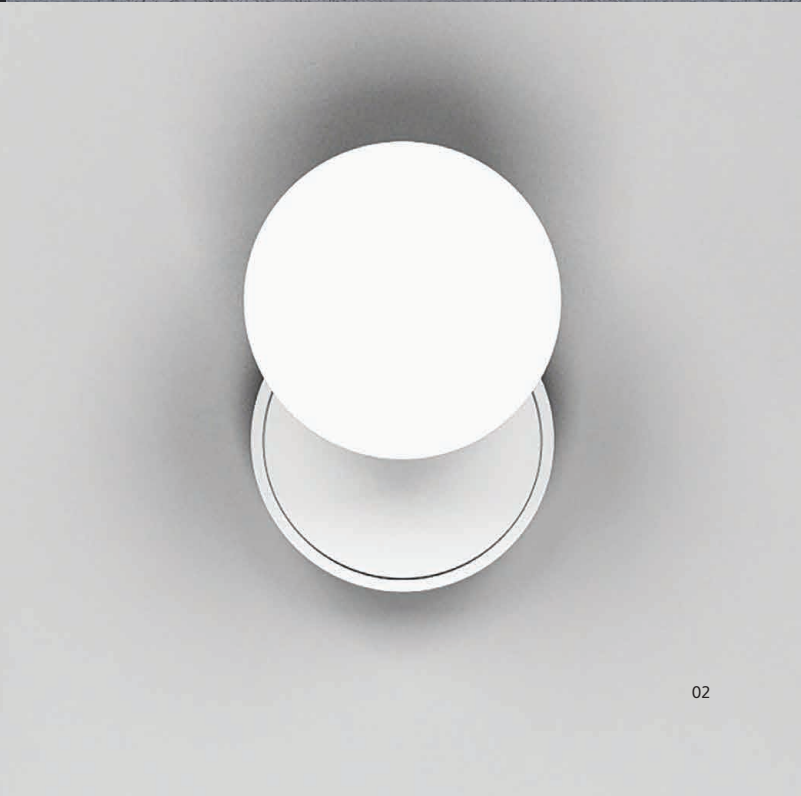
Natynkowe

34 - 51

Wpuszczane

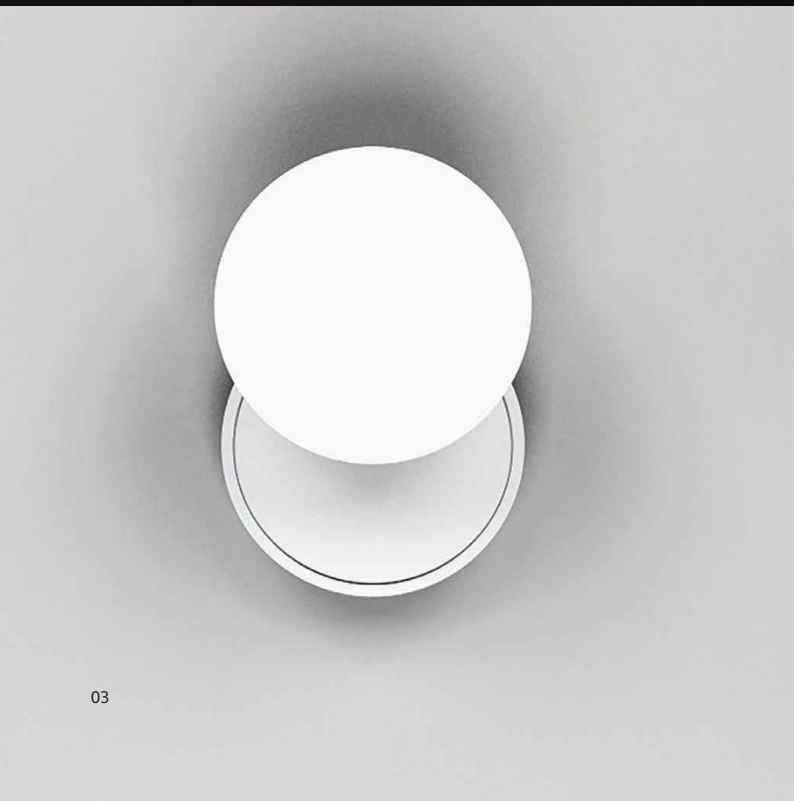
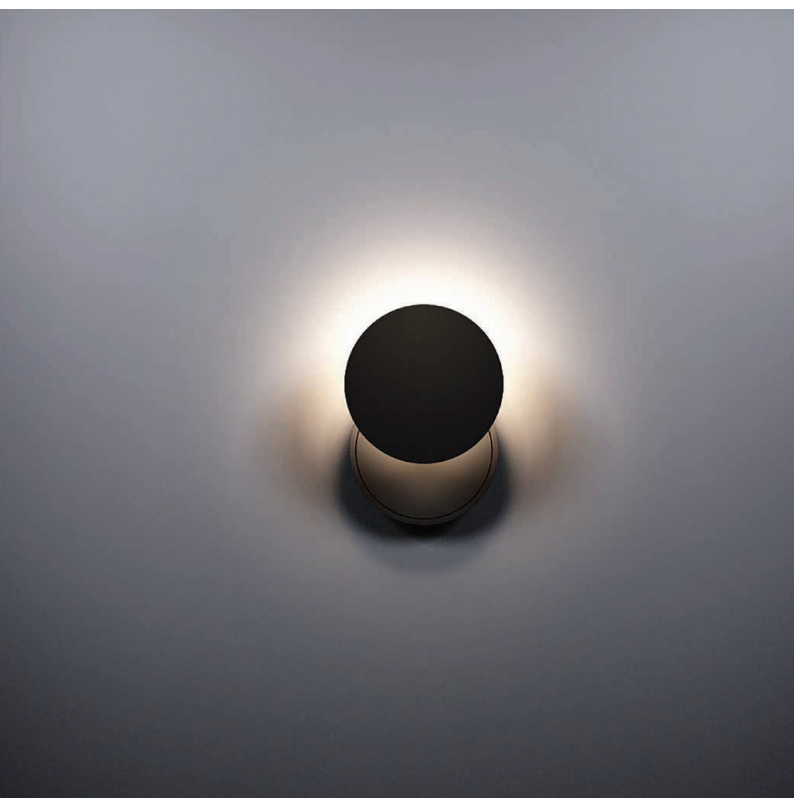
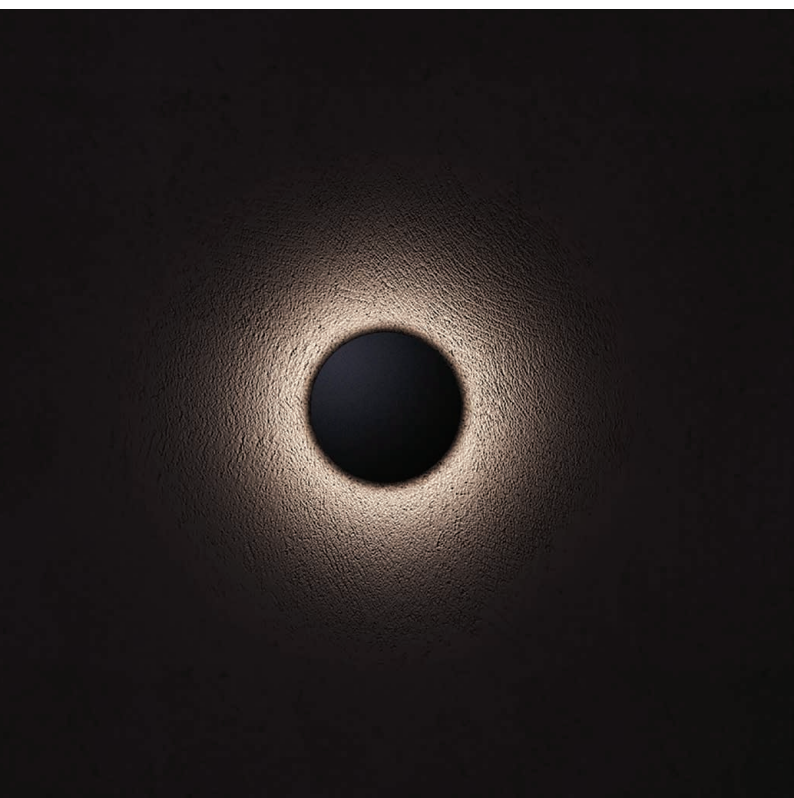
52 - 56

Kinkiety



Wyróżnienie znakiem must have 2018

decyzją Rady Ekspertów plebiscytu
dla projektantów na Łódź Design Festival

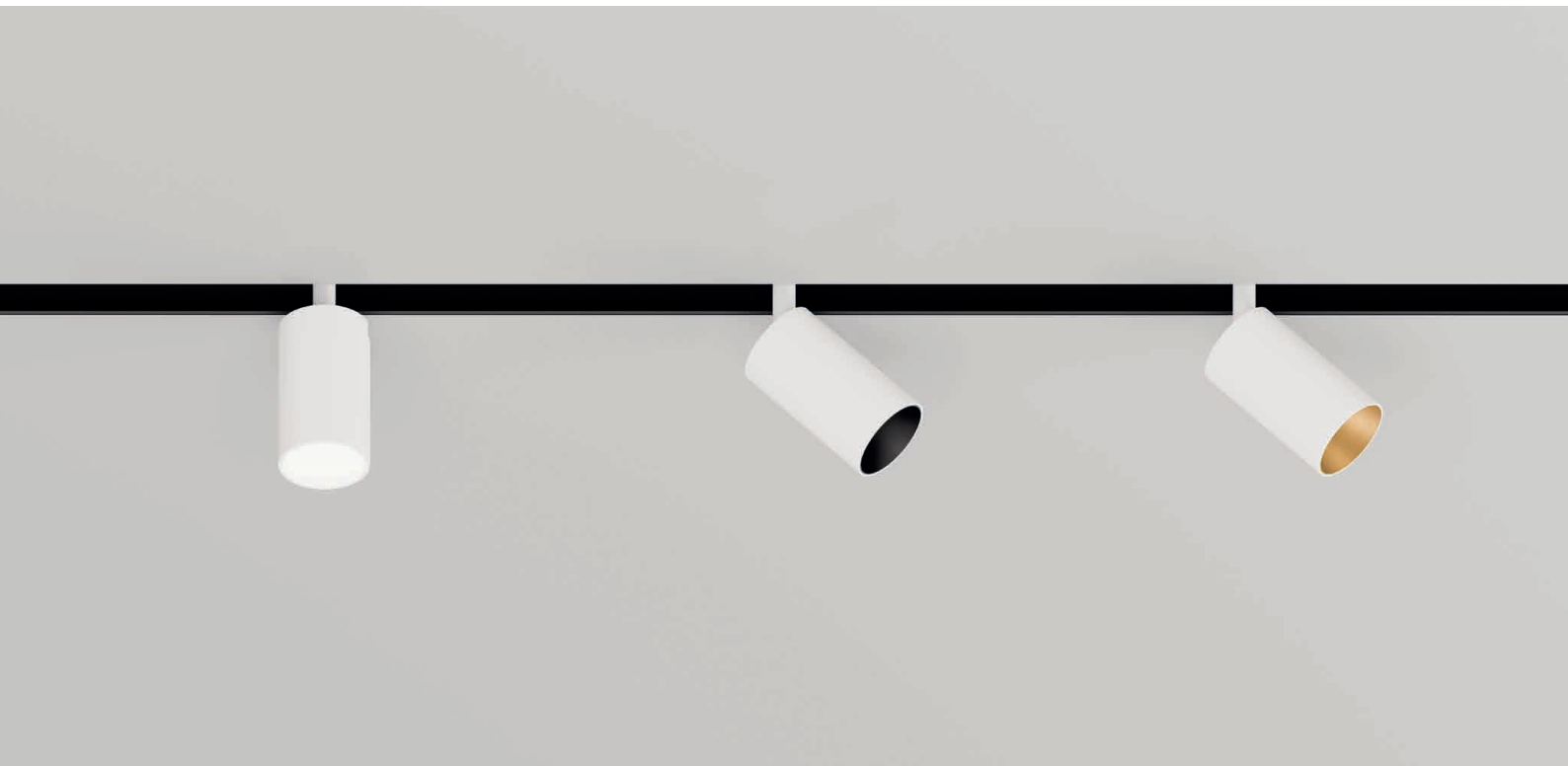


**must
have**
SELECTED BY ŁÓDŹ DESIGN FESTIVAL 2018

ARCH
LINES

04 - 12

Systemy



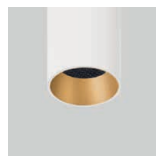
Aksesoria do opraw ▾



HONEYCOMB 35
AX.HCB.35.B



RING 37 black
AX.RNG.37.B



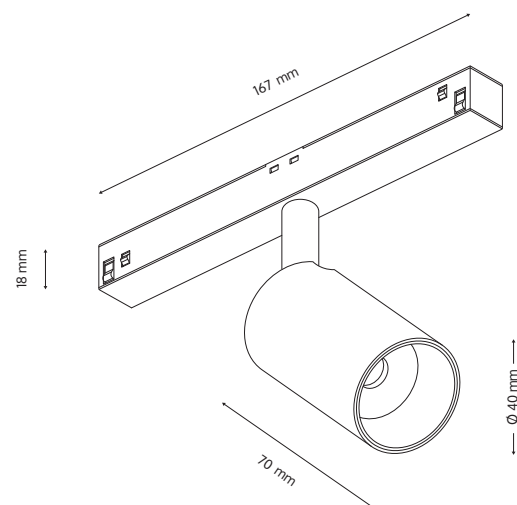
RING 37 gold
AX.RNG.37.G

Specyfikacja ▾

Wymagany zasilacz	48 Vdc	Współczynnik oddawania barw	CRI90
Moc oprawy	6,6 W	Kąt świecenia	20° / 35°
Strumień świetlny źródła światła	668 lm	Klasa szczelności	IP20
Temperatura barwowa	3000 K	Ściemnianie	DALI

System szyn każdorazowo konfigurowany pod indywidualne wymagania projektowe.

Wymiary ▾





Akcesoria do opraw ▾



HONEYCOMB 35
AX.HCB.35.B



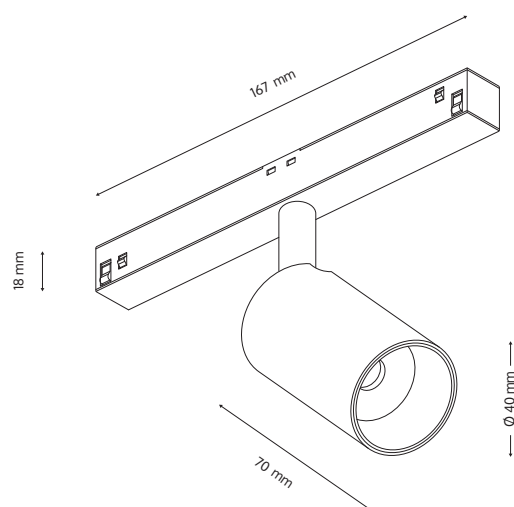
RING 37 gold
AX.RNG.37.G

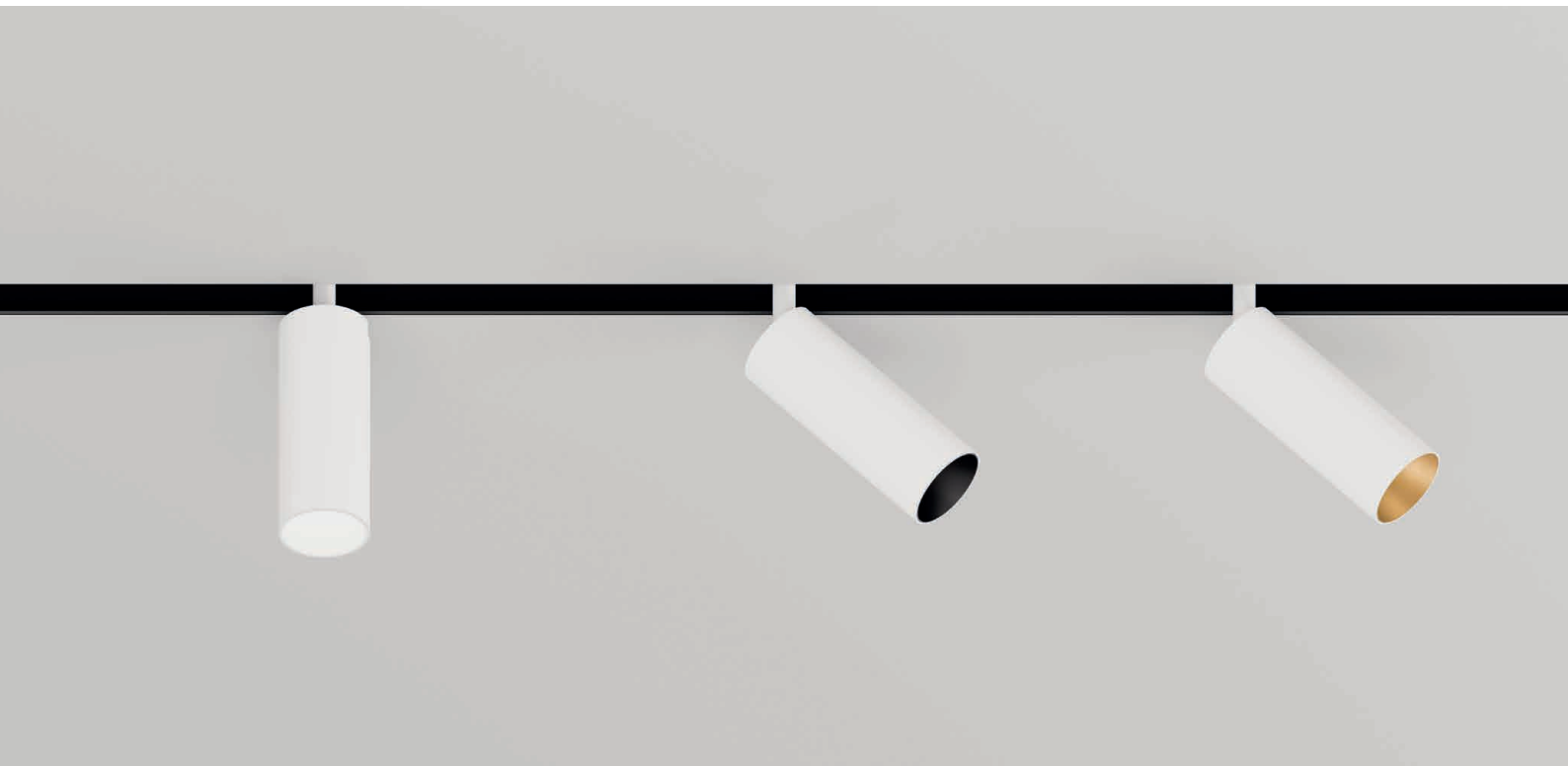
Specyfikacja ▾

Wymagany zasilacz	48 Vdc	Współczynnik oddawania barw	CRI90
Moc oprawy	6,6 W	Kąt świecenia	20° / 35°
Strumień świetlny źródła światła	668 lm	Klasa szczelności	IP20
Temperatura barwowa	3000 K	Ściemnianie	DALI

System szyn każdorazowo konfigurowany pod indywidualne wymagania projektowe.

Wymiary ▾

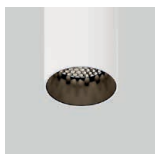




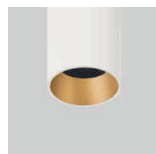
Akcesoria do opraw ▾



HONEYCOMB 35
AX.HCB.35.B



RING 37 black
AX.RNG.37.B



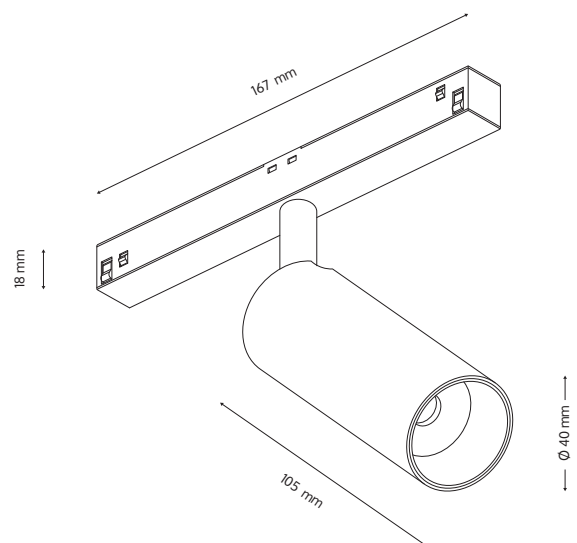
RING 37 gold
AX.RNG.37.G

Specyfikacja ▾

Wymagany zasilacz	48 Vdc	Współczynnik oddawania barw	CRI90
Moc oprawy	11 W	Kąt świecenia	18° / 33°
Strumień świetlny źródła światła	1011 lm	Klasa szczelności	IP20
Temperatura barwowa	3000 K	Ściemnianie	DALI

System szyn każdorazowo konfigurowany pod indywidualne wymagania projektowe.

Wymiary ▾





Akcesoria do opraw ▾



HONEYCOMB 35
AX.HCB.35.B



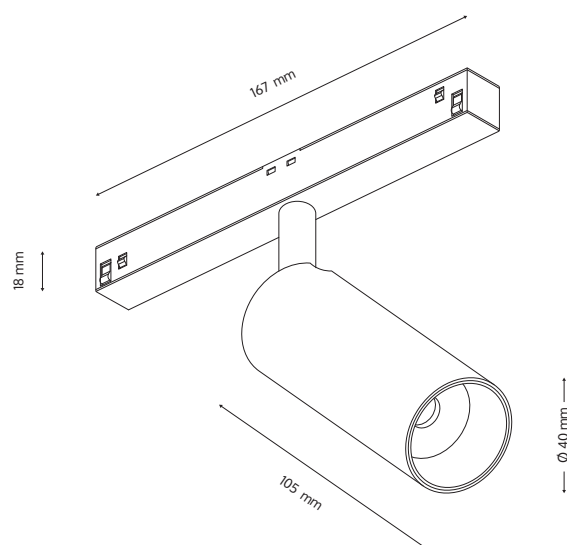
RING 37 gold
AX.RNG.37.G

Specyfikacja ▾

Wymagany zasilacz	48 Vdc	Współczynnik oddawania barw	CRI90
Moc oprawy	11 W	Kąt świecenia	18° / 33°
Strumień świetlny źródła światła	1011 lm	Klasa szczelności	IP20
Temperatura barwowa	3000 K	Ściemnianie	DALI

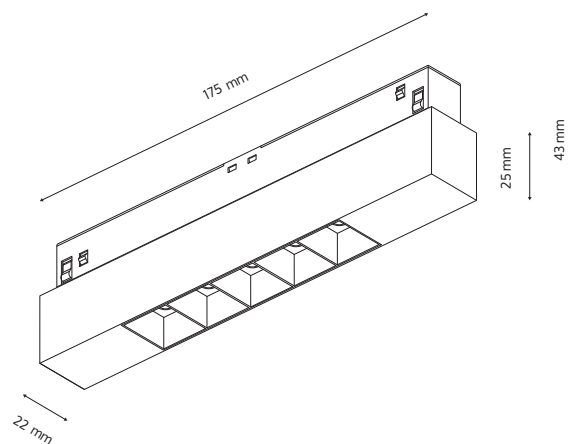
System szyn każdorazowo konfigurowany pod indywidualne wymagania projektowe.

Wymiary ▾



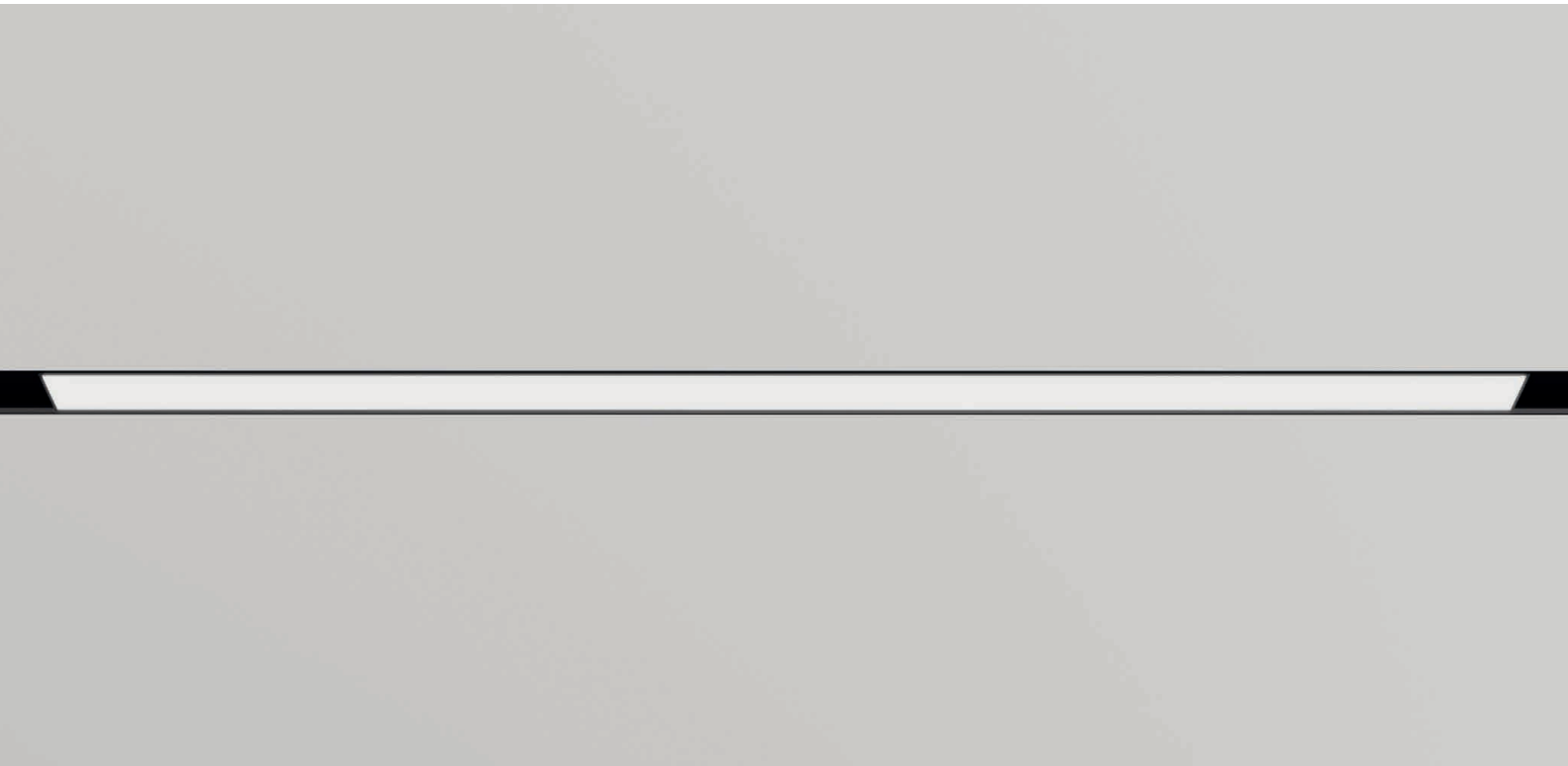


Wymiary ▾

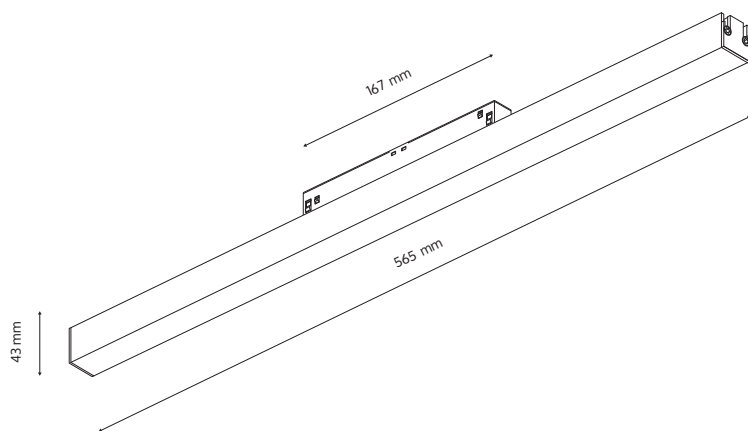


Specyfikacja ▾

Wymagany zasilacz	48 Vdc	Współczynnik oddawania barw	CRI90
Moc oprawy	5 x 1,5 W	Kąt świecenia	30°
Strumień świetlny źródła światła	810 lm	Klasa szczelności	IP20
Temperatura barwowa	3000 K	Ściemnianie	DALI



Wymiary ▾



Specyfikacja ▾

Wymagany zasilacz	48 Vdc	Współczynnik oddawania barw	CRI90
Moc oprawy	12,6 W	Kąt świecenia	120°
Strumień świetlny źródła światła	1448 lm	Klasa szczelności	IP20
Temperatura barwowa	3000 K	Ściemnianie	DALI





ARCH
LINES

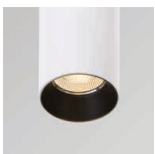
PROSTERN

13 - 22

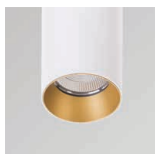
Projektory



Akcesoria do opraw ▾



RING 57 black
AX.RNG.57.B



RING 57 gold
AX.RNG.57.G



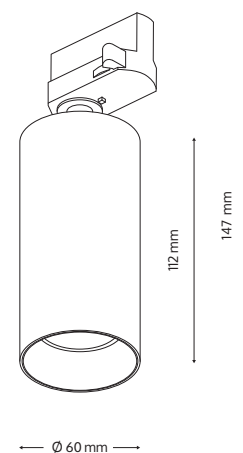
HONEYCOMB 50
AX.HCB.50.B

Specyfikacja ▾

Zasilanie	230 Vac	Współczynnik oddawania barw	CR180
Moc oprawy	9,2 W	Kąt świecenia	48° / * 24°
Strumień świetlny źródła światła	945 lm	Klasa szczelności	IP20
Temperatura barwowa	3000 K	Ściemnianie	Tak

* Opcjonalnie

Wymiary ▾



TRACKER BEAUTY White + RING 57 black

PX.TRB.3048.W + AX.RNG.57.B



TRACKER BEAUTY White + RING 57 gold

PX.TRB.3048.W + AX.RNG.57.G





Akcesoria do opraw ▾



RING 57 gold
AX.RNG.57.G



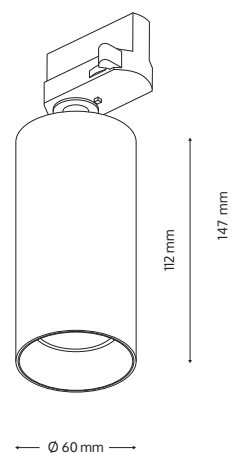
HONEYCOMB 50
AX.HCB.50.B

Specyfikacja ▾

Zasilanie	230 Vac	Współczynnik oddawania barw	CR180
Moc oprawy	9,2 W	Kąt świecenia	48° / * 24°
Strumień świetlny źródła światła	945 lm	Klasa szczelności	IP20
Temperatura barwowa	3000 K	Ściemnianie	Tak

* Opcjonalnie

Wymiary ▾



TRACKER BEAUTY Black

PX.TRB.3048.B





Akcesoria do opraw ▾



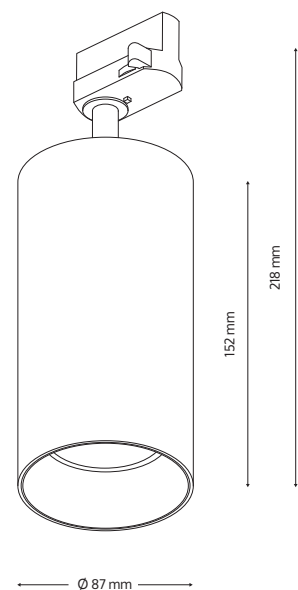
HONEYCOMB 70
AX.HCB.70.B

Specyfikacja ▾

Zasilanie	230 Vac	Współczynnik oddawania barw	CRI80
Moc oprawy	28,4 W	Kąt świecenia	50° / * 18°
Strumień świetlny źródła światła	3810 lm	Klasa szczelności	IP20
Temperatura barwowa	3000 K	Ściemnianie	Nie

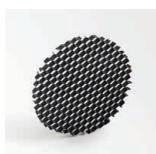
* Opcjonalnie

Wymiary ▾





Akcesoria do opraw ▾



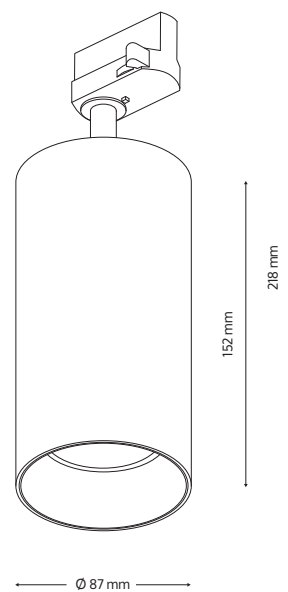
HONEYCOMB 70
AX.HCB.70.B

Specyfikacja ▾

Zasilanie	230 Vac	Współczynnik oddawania barw	CR180
Moc oprawy	28,4 W	Kąt świecenia	50° / * 18°
Strumień świetlny źródła światła	3810 lm	Klasa szczelności	IP20
Temperatura barwowa	3000 K	Ściemnianie	Nie

* Opcjonalnie

Wymiary ▾



TRACKER XL White

PX.TXL.3050.W





Akcesoria do opraw ▾



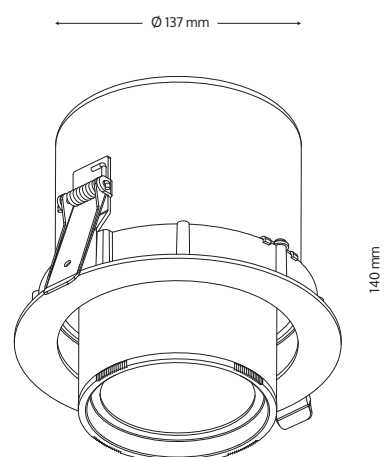
HONEYCOMB 70
AX.HCB.70.B

Specyfikacja ▾

Wymagany zasilacz	800 mA	Współczynnik oddawania barw	CRI80
Moc oprawy	28,4 W	Kąt świecenia	50° / * 18°
Strumień świetlny źródła światła	3810 lm	Klasa szczelności	IP20
Temperatura barwowa	3000 K	Ściemnianie	Nie
Otwór montażowy	Ø 127 mm	Wymagana wysokość montażu	150 mm

* Opcjonalnie

Wymiary ▾



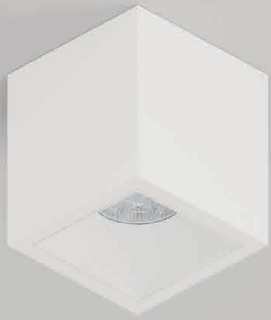
PROSTERN

23 - 33

Natynkowe

MR CUTE Black
SX.MRC.3048.B



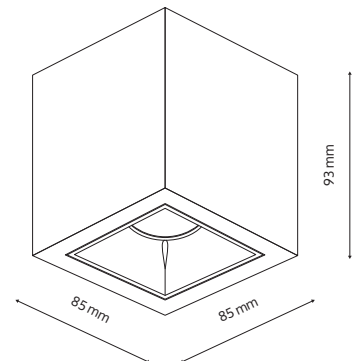


Akcesoria do opraw ▾



FRONT RING black
AX.FRG.B

Wymiary ▾



Specyfikacja ▾

Zasilanie	230 Vac	Współczynnik oddawania barw	CRI80
Moc oprawy	9,2 W	Kąt świecenia	48° / * 24°
Strumień świetlny źródła światła	945 lm	Klasa szczelności	IP43
Temperatura barwowa	3000 K	Ściemnianie	Tak

* Opcjonalnie

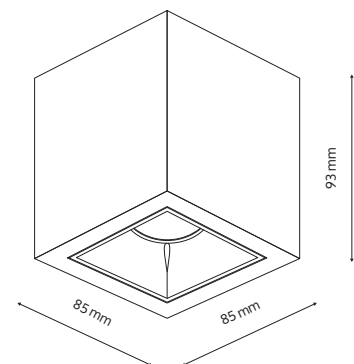


Wymiary ▾

Specyfikacja ▾

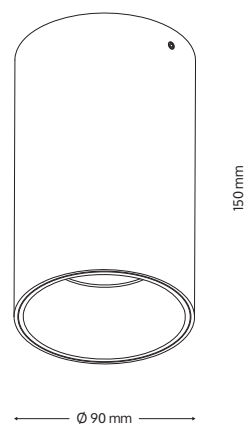
Wymagany zasilacz	230 Vac	Współczynnik oddawania barw	CR180
Moc oprawy	9,2 W	Kąt świecenia	48° / * 24°
Strumień świetlny źródła światła	945 lm	Klasa szczelności	IP43
Temperatura barwowa	3000 K	Ściemnianie	Tak

* Opcjonalnie





Wymiary ▾

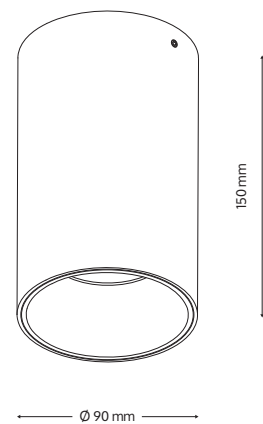


Specyfikacja ▾

Zasilanie	230 Vac	Współczynnik oddawania barw	CRI80
Moc oprawy	9,3 W	Kąt świecenia	50°
Strumień świetlny źródła światła	965 lm	Klasa szczelności	IP20
Temperatura barwowa	3000 K	Ściemnianie	Nie



Wymiary ▾



Specyfikacja ▾

Zasilanie	230 Vac	Współczynnik oddawania barw	CR180
Moc oprawy	9,3 W	Kąt świecenia	50°
Strumień świetlny źródła światła	965 lm	Klasa szczelności	IP20
Temperatura barwowa	3000 K	Ściemnianie	Nie

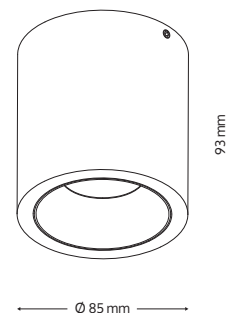


Akcesoria do opraw ▾



RING gold
AX.FRG.MCR.G

Wymiary ▾

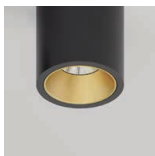


Specyfikacja ▾

Zasilanie	230 Vac	Współczynnik oddawania barw	CRI90
Moc oprawy	9,4 W	Kąt świecenia	48°
Strumień świetlny źródła światła	45-919 lm	Klasa szczelności	IP43
Temperatura barwowa	1900-3000 K	Ściemnianie	Tak



Aksesoria do opraw ▾

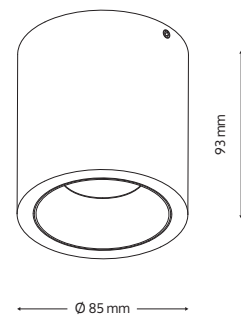


RING gold
AX.FRG.MCR.G

Specyfikacja ▾

Zasilanie	230 Vac	Współczynnik oddawania barw	CRI90
Moc oprawy	9,4 W	Kąt świecenia	48°
Strumień świetlny źródła światła	45-919 lm	Klasa szczelności	IP43
Temperatura barwowa	1900-3000 K	Ściemnianie	Tak

Wymiary ▾





Aksesoria do opraw ▾



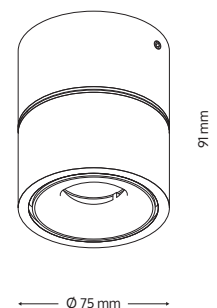
HONEYCOMB 35
AX.HCB.35.B

Specyfikacja ▾

Zasilanie	230 Vac	Współczynnik oddawania barw	CR180
Moc oprawy	9,2 W	Kąt świecenia	50° / * 24°
Strumień świetlny źródła światła	945 lm	Klasa szczelności	IP20
Temperatura barwowa	3000 K	Ściemnianie	Tak

* Opcjonalnie

Wymiary ▾





Akcesoria do opraw ▾



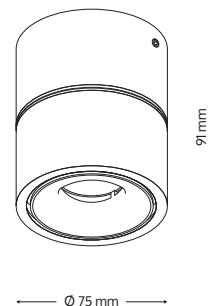
HONEYCOMB 35
AX.HCB.35.B

Specyfikacja ▾

Zasilanie	230 Vac	Współczynnik oddawania barw	CR180
Moc oprawy	9,2 W	Kąt świecenia	50° / * 24°
Strumień świetlny źródła światła	945 lm	Klasa szczelności	IP20
Temperatura barwowa	3000 K	Ściemnianie	Tak

* Opcjonalnie

Wymiary ▾



MISS FLEXY Black

SX.MFL.3048.B



PROSTERN

34 - 51

Wpuszczane



Wymagane akcesoria ▾



MR CUTE R FRAME
white - AX.MRC.F.W



MR CUTE R FRAME
black - AX.MRC.F.B



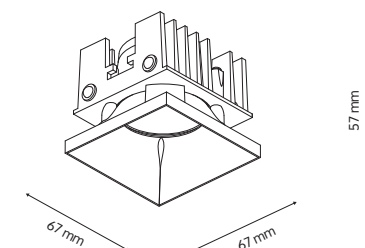
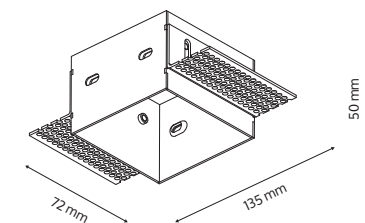
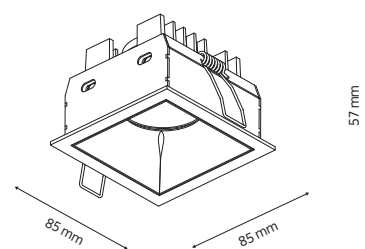
MR CUTE T FRAME
AX.MRC.T.W

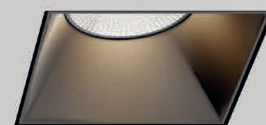
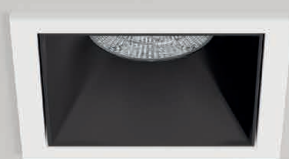
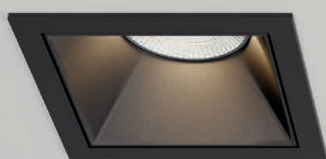
Specyfikacja ▾

Wymagany zasilacz	500 mA	Współczynnik oddawania barw	CRI80
Moc oprawy	9,2 W	Kąt świecenia	48°
Strumień świetlny źródła światła	945 lm	Klasa szczelności	IP20
Temperatura barwowa	3000 K	Ściemnianie	Tak
Otwór montażowy	82 × 78 mm (T) 76 × 76 mm (R)	Wymagana wysokość montażu	80 mm

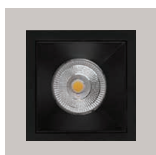
Wymagana ramka montażowa

Wymiary ▾

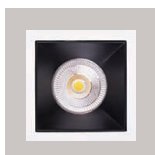




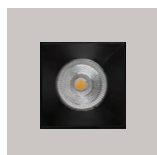
Wymagane akcesoria ▾



MR CUTE R FRAME
black - AX.MRC.F.B



MR CUTE R FRAME
white - AX.MRC.F.W



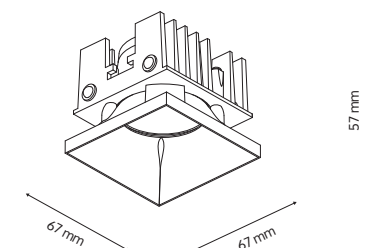
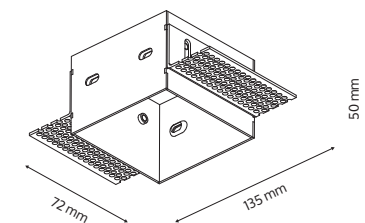
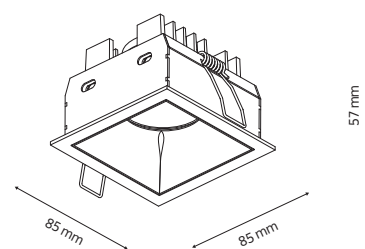
MR CUTE T FRAME
AX.MRC.T.B

Specyfikacja ▾

Wymagany zasilacz	500 mA	Współczynnik oddawania barw	CRI80
Moc oprawy	9,2 W	Kąt świecenia	48°
Strumień świetlny źródła światła	945 lm	Klasa szczelności	IP20
Temperatura barwowa	3000 K	Ściemnianie	Tak
Otwór montażowy	82 × 78 mm (T) 76 × 76 mm (R)	Wymagana wysokość montażu	80 mm

Wymagana ramka montażowa

Wymiary ▾

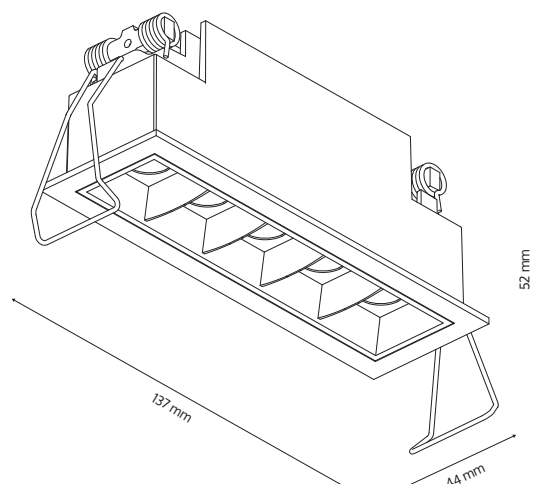




Wymiary ▾

Specyfikacja ▾

Wymagany zasilacz	350–700 mA	Współczynnik oddawania barw	CRI80
Moc oprawy	5 × 2 W	Kąt świecenia	48°
Strumień świetlny źródła światła	1120 lm (700 mA)	Klasa szczelności	IP20
Temperatura barwowa	3000 K	Ściemnianie	Tak
Otwór montażowy	130 × 36 mm	Wymagana wysokość montażu	70 mm

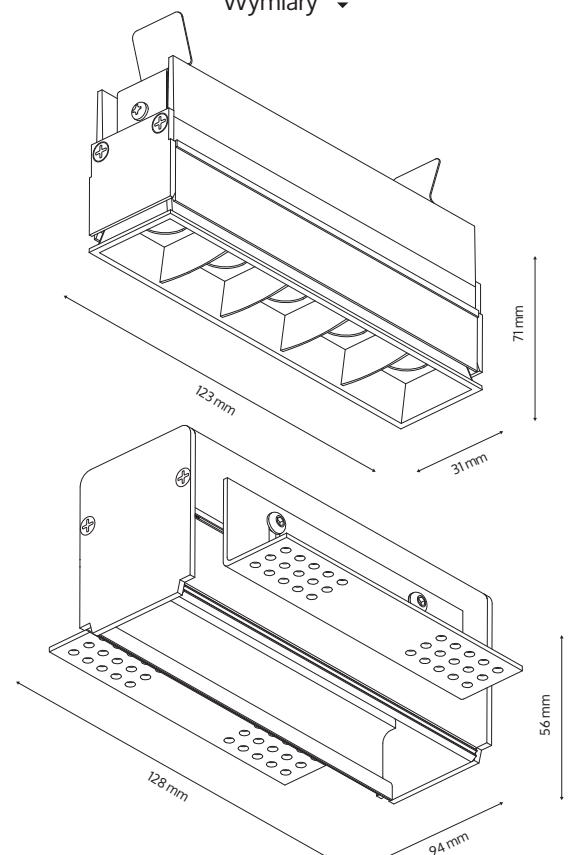




Specyfikacja ▾

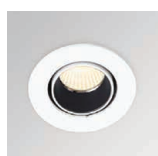
Wymagany zasilacz	350–700 mA	Współczynnik oddawania barw	CRI80
Moc oprawy	5 × 2 W	Kąt świecenia	48°
Strumień świetlny źródła światła	1120 lm (700 mA)	Klasa szczelności	IP20
Temperatura barwowa	3000 K	Ściemnianie	Tak
Otwór montażowy	135 × 58 mm	Wymagana wysokość montażu	80 mm

Wymiary ▾





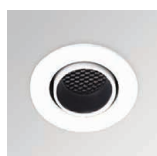
Akcesoria do opraw ▾



RING 37 black
AX.RNG.37.B



RING 37 gold
AX.RNG.37.G



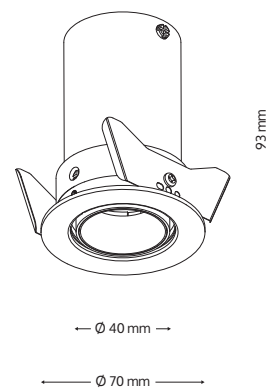
HONEYCOMB 35
AX.HCB.35.B

Specyfikacja ▾

Wymagany zasilacz	350–450 mA	Współczynnik oddawania barw	CRI80
Moc oprawy	6,2–8,2 W	Kąt świecenia	50° / * 24°
Strumień świetlny źródła światła	703–878 lm	Klasa szczelności	IP20
Temperatura barwowa	3000 K	Ściemnianie	Tak
Otwór montażowy	Ø 64 mm	Wymagana wysokość montażu	120 mm

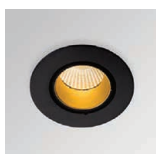
* Opcjonalnie

Wymiary ▾





Akcesoria do opraw ▾



RING 37 gold
AX.RNG.37.G



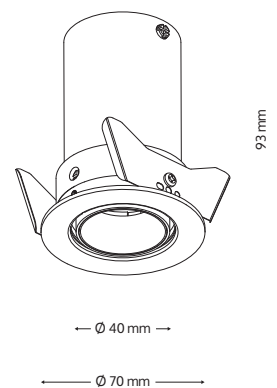
HONEYCOMB 35
AX.HCB.35.B

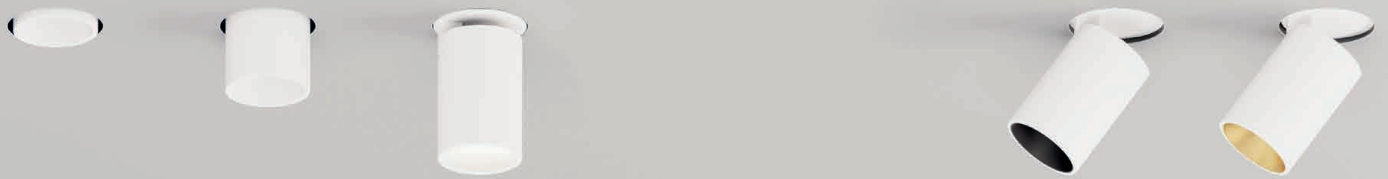
Specyfikacja ▾

Wymagany zasilacz	350–450 mA	Współczynnik oddawania barw	CRI80
Moc oprawy	6,2–8,2 W	Kąt świecenia	50° / * 24°
Strumień świetlny źródła światła	703–878 lm	Klasa szczelności	IP20
Temperatura barwowa	3000 K	Ściemnianie	Tak
Otwór montażowy	Ø 64 mm	Wymagana wysokość montażu	120 mm

* Opcjonalnie

Wymiary ▾

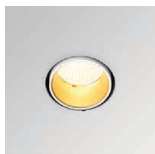




Aksesoria do opraw ▾



RING 37 black
AX.RNG.37.B



RING 37 gold
AX.RNG.37.G



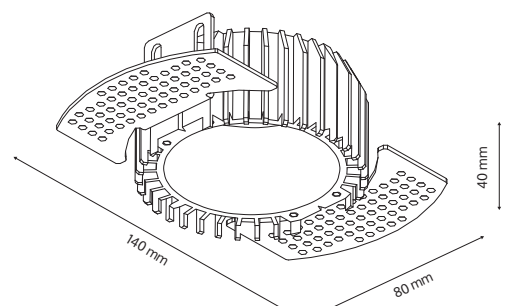
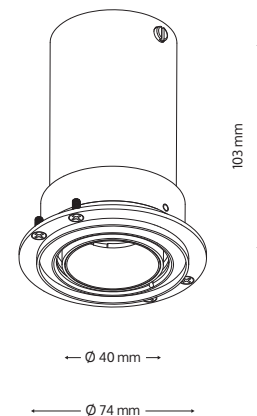
HONEYCOMB 35
AX.HCB.35.B

Specyfikacja ▾

Wymagany zasilacz	350–450 mA	Współczynnik oddawania barw	CRI80
Moc oprawy	6,2–8,2 W	Kąt świecenia	50° / * 24°
Strumień świetlny źródła światła	703–878 lm	Klasa szczelności	IP20
Temperatura barwowa	3000 K	Ściemnianie	Tak
Otwór montażowy	Ø 89 mm	Wymagana wysokość montażu	120 mm

* Opcjonalnie

Wymiary ▾

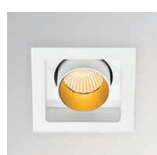




Aksesoria do opraw ▾



RING 37 black
AX.RNG.37.B



RING 37 gold
AX.HCB.35.G



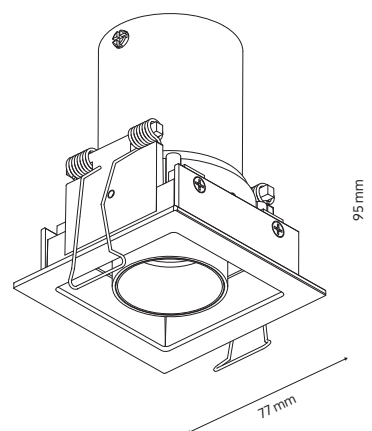
HONEYCOMB 35
AX.HCB.35.B

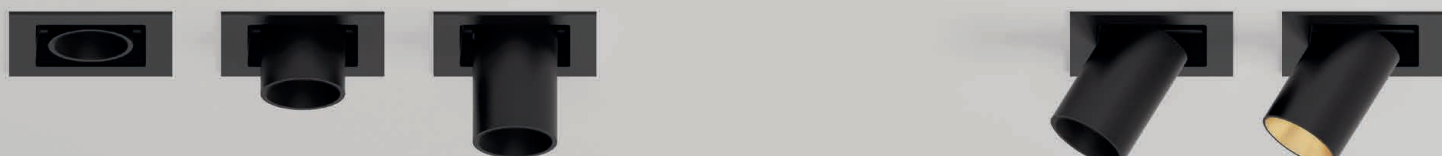
Specyfikacja ▾

Wymagany zasilacz	350–450 mA	Współczynnik oddawania barw	CRI80
Moc oprawy	6,2–8,2 W	Kąt świecenia	50° / * 24°
Strumień świetlny źródła światła	703–878 lm	Klasa szczelności	IP20
Temperatura barwowa	3000 K	Ściemnianie	Tak
Otwór montażowy	68 × 68 mm	Wymagana wysokość montażu	120 mm

* Opcjonalnie

Wymiary ▾





Akcesoria do opraw ▾



RING 37 gold
AX.RNG.37.G



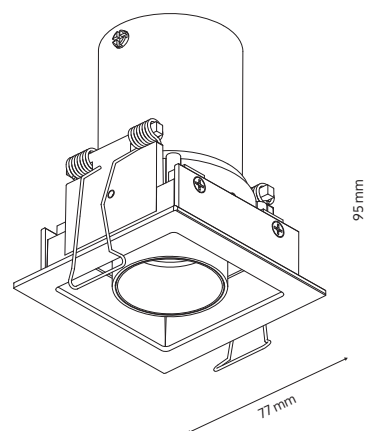
HONEYCOMB 35
AX.HCB.35.B

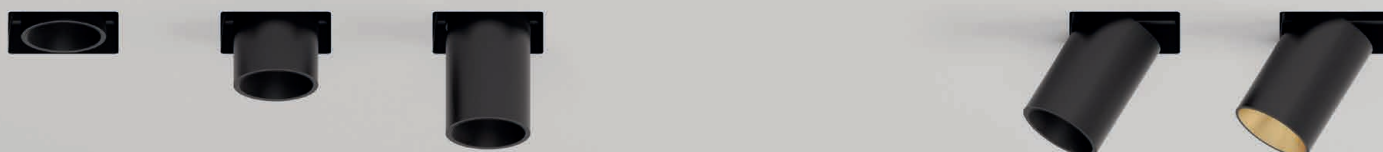
Specyfikacja ▾

Wymagany zasilacz	350–450 mA	Współczynnik oddawania barw	CRI80
Moc oprawy	6,2–8,2 W	Kąt świecenia	50° / * 24°
Strumień świetlny źródła światła	703–878 lm	Klasa szczelności	IP20
Temperatura barwowa	3000 K	Ściemnianie	Tak
Otwór montażowy	68 × 68 mm	Wymagana wysokość montażu	120 mm

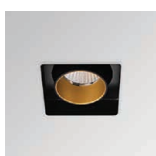
* Opcjonalnie

Wymiary ▾





Akcesoria do opraw ▾



RING 37 gold
AX.RNG.37.G



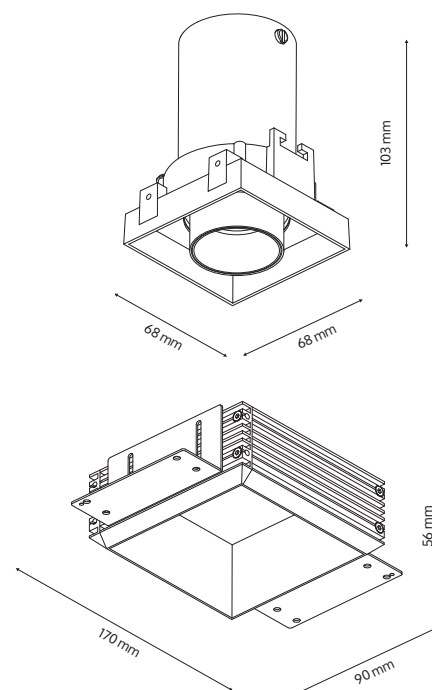
HONEYCOMB 35
AX.HCB.35.B

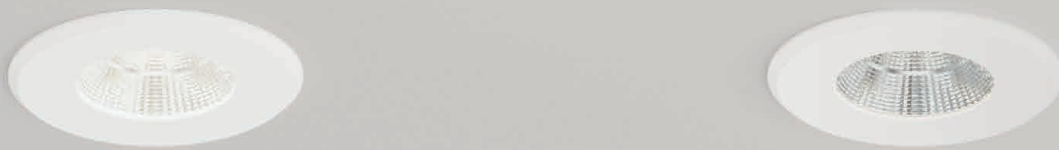
Specyfikacja ▾

Wymagany zasilacz	350–450 mA	Współczynnik oddawania barw	CRI80
Moc oprawy	6,2–8,2 W	Kąt świecenia	50° / * 24°
Strumień świetlny źródła światła	703–878 lm	Klasa szczelności	IP20
Temperatura barwowa	3000 K	Ściemnianie	Tak
Otwór montażowy	92 × 92 mm	Wymagana wysokość montażu	120 mm

* Opcjonalnie

Wymiary ▾

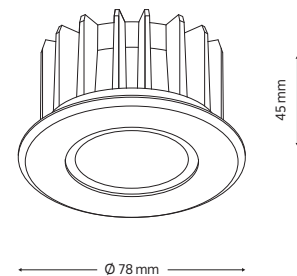




Wymiary ▾

Specyfikacja ▾

Wymagany zasilacz	500 mA	Współczynnik oddawania barw	CRI80
Moc oprawy	9,3 W	Kąt świecenia	50°
Strumień świetlny źródła światła	945 lm	Klasa szczelności	IP54
Temperatura barwowa	3000 K	Ściemnianie	Tak
Otwór montażowy	Ø 68 mm	Wymagana wysokość montażu	65 mm

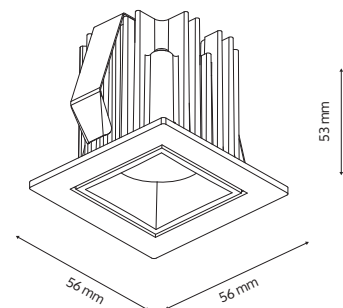




Wymiary ▾

Specyfikacja ▾

Wymagany zasilacz	500 mA	Współczynnik oddawania barw	CRI80
Moc oprawy	4,6 W	Kąt świecenia	38°
Strumień świetlny źródła światła	500 lm	Klasa szczelności	IP54
Temperatura barwowa	3000 K	Ściemnianie	Tak
Otwór montażowy	Ø 50 mm	Wymagana wysokość montażu	70 mm





Akcesoria do opraw ▾



RING io58 white
AX.RNG.io58.W



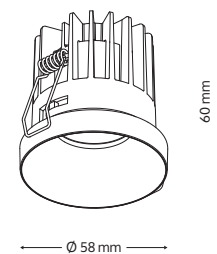
RING io58 black
AX.RNG.io58.B

Wymiary ▾

Specyfikacja ▾

Wymagany zasilacz	350 mA	Współczynnik oddawania barw	CR190
Moc oprawy	6,2 W	Kąt świecenia	50° / * 24°
Strumień świetlny źródła światła	681 lm	Klasa szczelności	IP54
Temperatura barwowa	3000 K	Ściemnianie	Tak
Otwór montażowy	Ø 51 mm / 64 mm (RING)	Wymagana wysokość montażu	70 mm / 80 mm (RING)

* Opcjonalnie





Akcesoria do opraw ▾



RING io58 white
AX.RNG.io58.W

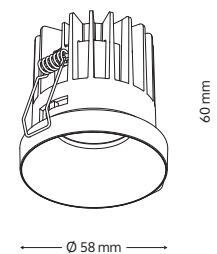


RING io58 black
AX.RNG.io58.B

Wymiary ▾

Specyfikacja ▾

Wymagany zasilacz	350 mA	Współczynnik oddawania barw	CR190
Moc oprawy	6,2 W	Kąt świecenia	50° / * 24°
Strumień świetlny źródła światła	681 lm	Klasa szczelności	IP54
Temperatura barwowa	3000 K	Ściemnianie	Tak
Otwór montażowy	Ø 51 mm / 64 mm (RING)	Wymagana wysokość montażu	70 mm / 80 mm (RING)



* Opcjonalnie



Akcesoria do opraw ▾



RING io78 white
AX.RNG.io78.W



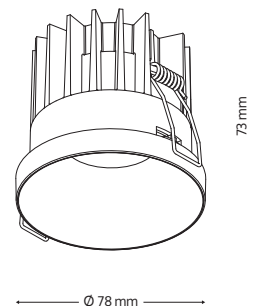
RING io78 black
AX.RNG.io78.B

Specyfikacja ▾

Wymagany zasilacz	500 mA	Współczynnik oddawania barw	CR190
Moc oprawy	9,2 W	Kąt świecenia	48° / * 24°
Strumień świetlny źródła światła	945 lm	Klasa szczelności	IP54
Temperatura barwowa	3000 K	Ściemnianie	Tak
Otwór montażowy	Ø 68 mm / 83 mm (RING)	Wymagana wysokość montażu	83 mm / 93 mm (RING)

* Opcjonalnie

Wymiary ▾





Akcesoria do opraw ▾



RING io78 white
AX.RNG.io78.W



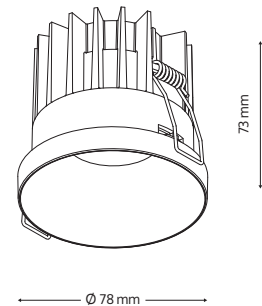
RING io78 black
AX.RNG.io78.B

Specyfikacja ▾

Wymagany zasilacz	500 mA	Współczynnik oddawania barw	CRi90
Moc oprawy	9,2 W	Kąt świecenia	48° / * 24°
Strumień świetlny źródła światła	945 lm	Klasa szczelności	IP54
Temperatura barwowa	3000 K	Ściemnianie	Tak
Otwór montażowy	Ø 68 mm / 83 mm (RING)	Wymagana wysokość montażu	83 mm / 93 mm (RING)

* Opcjonalnie

Wymiary ▾





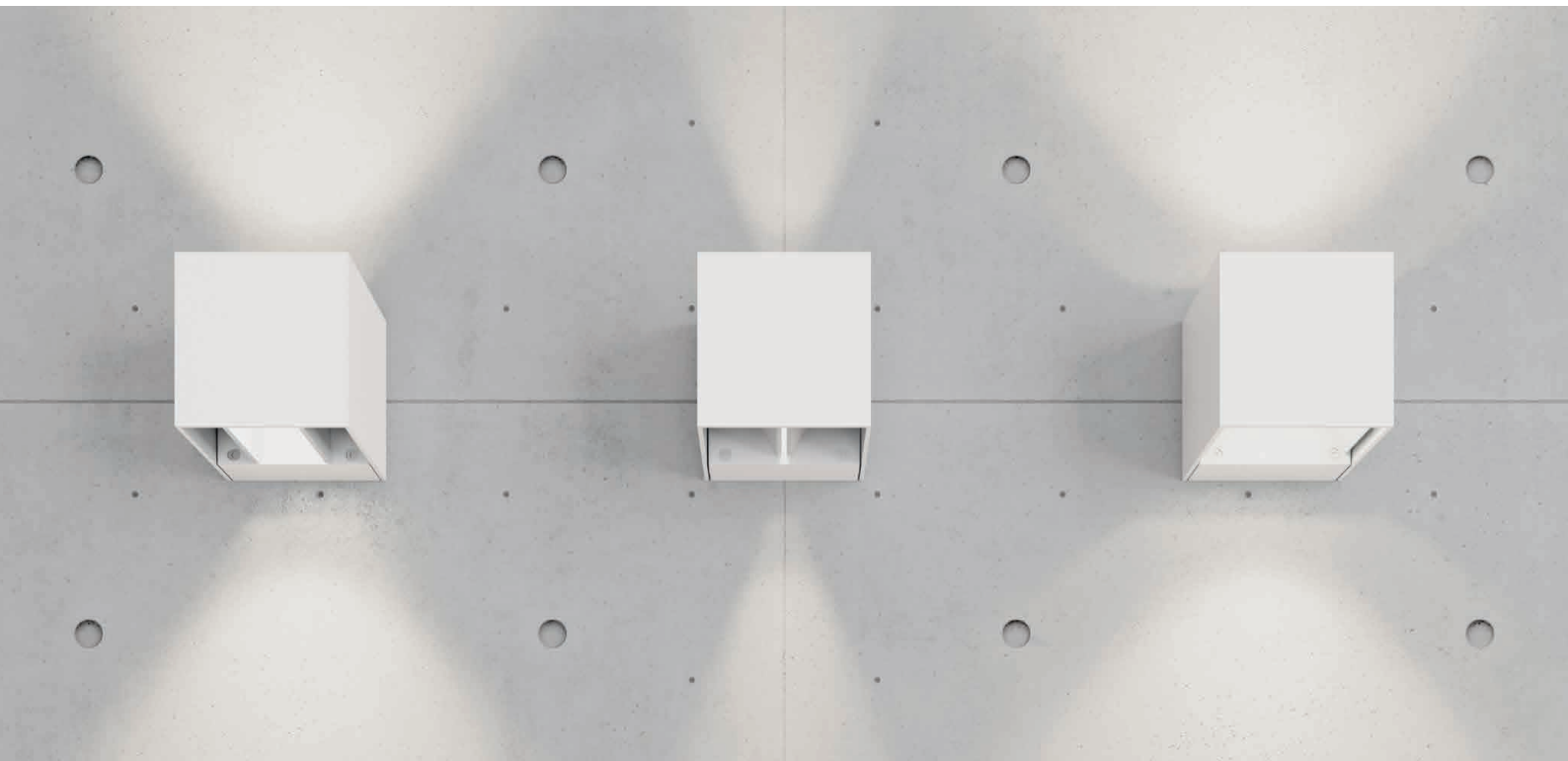
MR HIDE SQUARE White

RX.MHS.3050.W

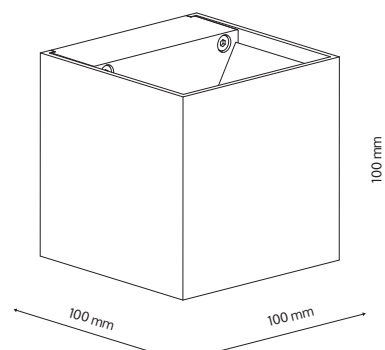
PROSTERN

52 - 56

Kinkiety

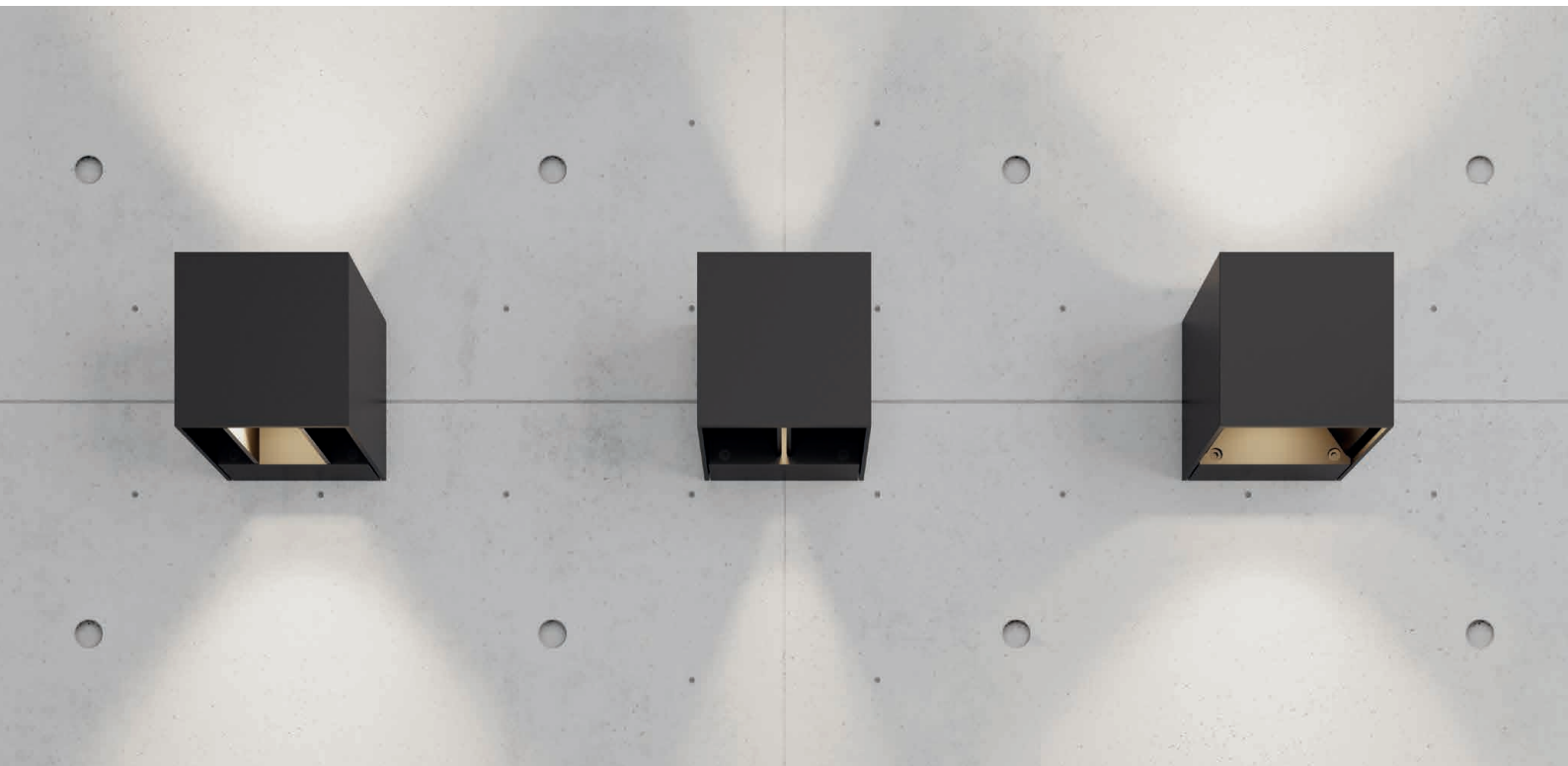


Wymiary ▾

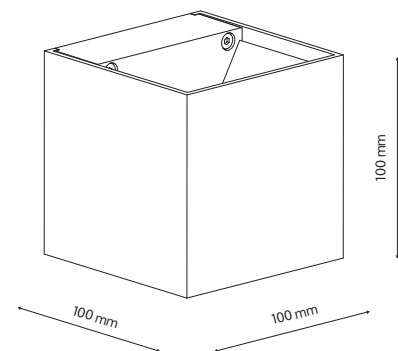


Specyfikacja ▾

Zasilanie	230 Vac	Współczynnik oddawania barw	CR180
Moc oprawy	2 × 4,6 W	Kąt świecenia	Regulowany
Strumień świetlny źródła światła	2 × 471 lm	Klasa szczelności	IP54
Temperatura barwowa	3000 K	Ściemnianie	Tak



Wymiary ▾

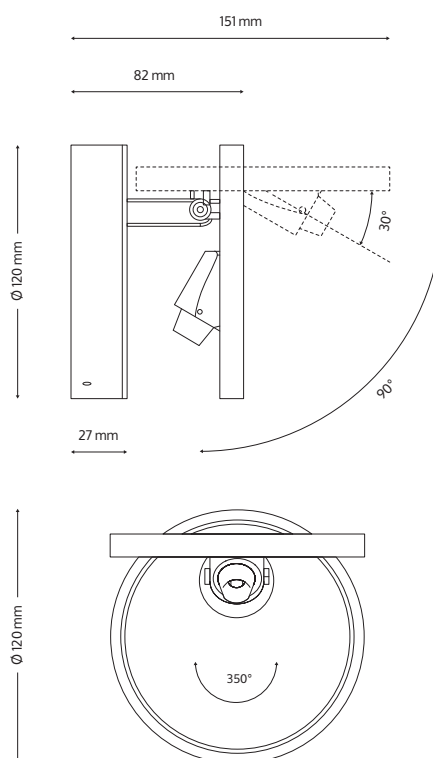


Specyfikacja ▾

Zasilanie	230 Vac	Współczynnik oddawania barw	CR180
Moc oprawy	2 × 4,6 W	Kąt świecenia	Regulowany
Strumień świetlny źródła światła	2 × 471 lm	Klasa szczelności	IP54
Temperatura barwowa	3000 K	Ściemnianie	Tak



Wymiary ▾

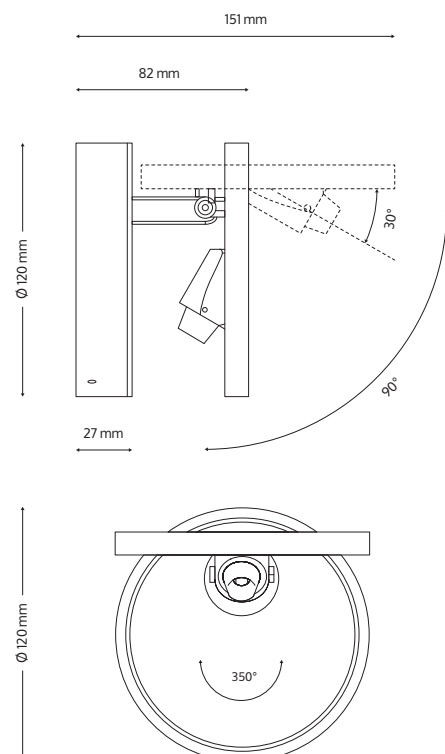


Specyfikacja ▾

Zasilanie	230 Vac	Współczynnik oddawania barw	CRI90
Moc oprawy	6,5 + 2,7 W	Kąt świecenia	Regulowany
Strumień świetlny źródła światła	600 + 200 lm	Klasa szczelności	IP40
Temperatura barwowa	3000 K	Ściemnianie	Tak



Wymiary ▾



Specyfikacja ▾

Zasilanie	230 Vac	Współczynnik oddawania barw	CRI90
Moc oprawy	6,5 + 2,7 W	Kąt świecenia	Regulowany
Strumień świetlny źródła światła	600 + 200 lm	Klasa szczelności	IP40
Temperatura barwowa	3000 K	Ściemnianie	Tak

